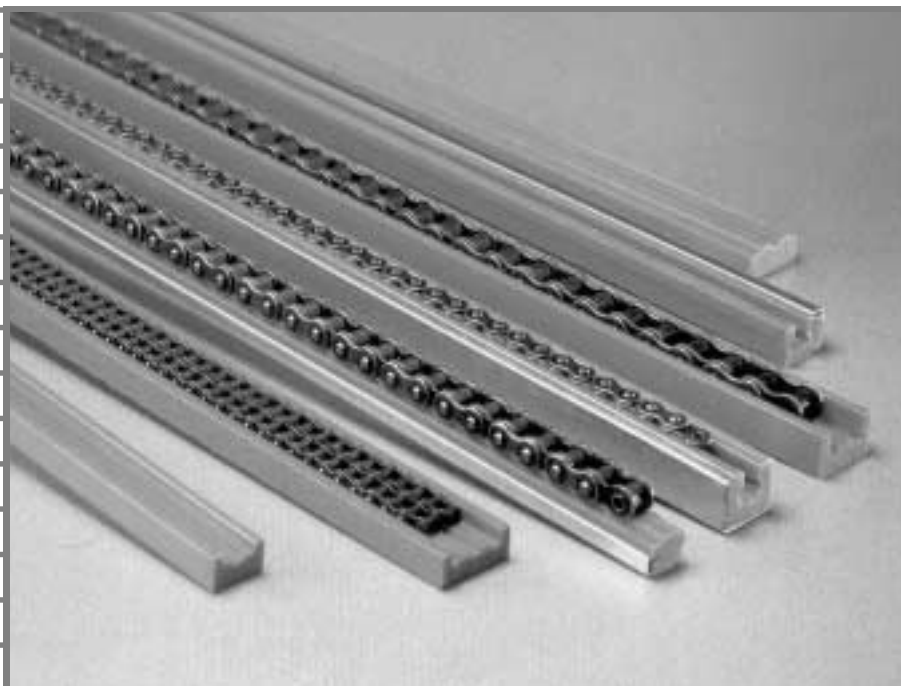


# LIUKUKISKOT



**KONAFLEX OY**

Pyymosantie 4, 01720 VANTAA  
puh. 09-2532 3100  
fax 09-2532 3177

Hermiankatu 6 G, 33720 TAMPERE  
puh. 09-2532 3190  
fax 03-318 0344

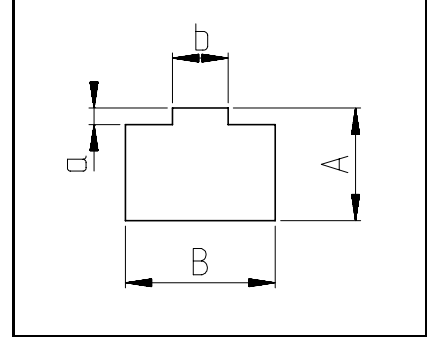
e-mail: [konaflex@konaflex.fi](mailto:konaflex@konaflex.fi)

Internet: [www.konaflex.fi](http://www.konaflex.fi)

# LIUKUKISKOT

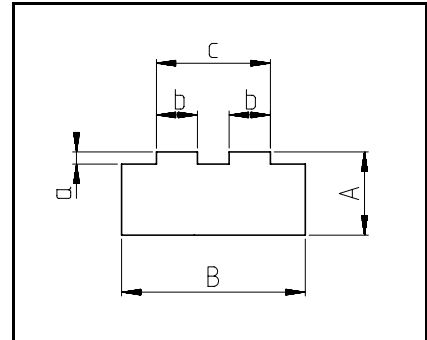
## "T" PROFIILI YKSIRIV.KETJULLE

KOODI	KETJU	B	A	b	a
T0	06B-1	15	10	5,4	1,5
T1	08B-1	20	10-15-20	7,4	2,2
T2	10B-1	20	10-15-20	9,2	2,6
T3	12B-1	25	10-15-20	11,3	2,4
T4	16B-1	40	15-20	16,5	3,5
*T5	20B-1	45	15-20	19	4,3
*T6	24B-1	60	15-20	24,6	5,6
*T7	28B-1	75	20	30	6,9
*T8	32B-1	80	20	30	7,8



## "T" PROFIILI KAKSIRIV.KETJULLE

KOODI	KETJU	B	A	b	a	c
T 0.2	06B-2	25	10	5,4	1,5	15,74
T 1.2	08B-2	35	10-15-20	7,4	2,2	21,42
T 2.2	10B-2	40	10-15-20	9,2	2,6	25,79
T 3.2	12B-2	45	15-20	11,3	2,4	30,76
T 4.2	16B-2	65	15-20	16,5	3,5	48,38
*T 5.2	20B-2	70	15-20	19	4,3	54,45
*T 6.2	24B-2	88	20	24,6	5,6	72,96
*T 7.2	28B-2	105	25	30	6,9	89,56
*T 8.2	32B-2	105	30	30	7,8	88,55



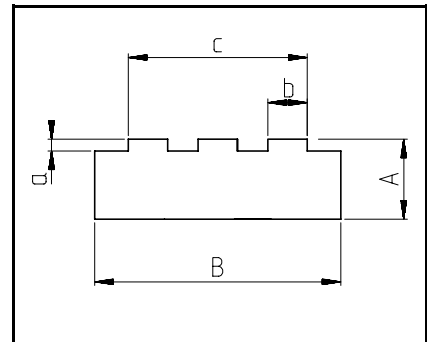
## "T" PROFIILI KOLMERIV.KETJULLE

KOODI	KETJU	B	A	b	a	c
T 0.3	06B-3	35	10	5,4	1,5	25,88
T 1.3	08B-3	45	10-15-20	7,4	2,2	35,24
T 2.3	10B-3	55	10-15-20	9,2	2,6	42,38
T 3.3	12B-3	60	15-20	11,3	2,4	50,22
*T 4.3	16B-3	95	20	16,5	3,5	80,26

\* Pyynnöstä

Tilausohje: koodi/ketju/A

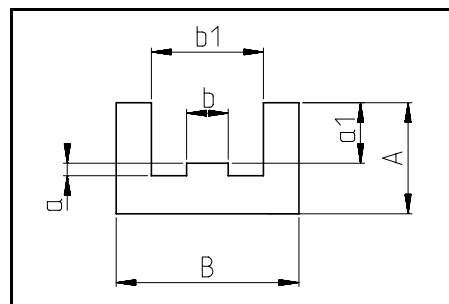
KETJU	JAKO x SISÄLEVEYS
06B-1	3/8" x 7/32"
08B-1	1/2" x 5/16"
10B-1	5/8" x 3/8"
12B-1	3/4" x 7/16"
16B-1	1" x 17 mm
20B-1	1/4" x 3/4"
24B-1	1 1/2" x 1"
28B-1	1 3/4" x 31 mm
32B-1	2" x 31 mm



# LIUKUKISKOT

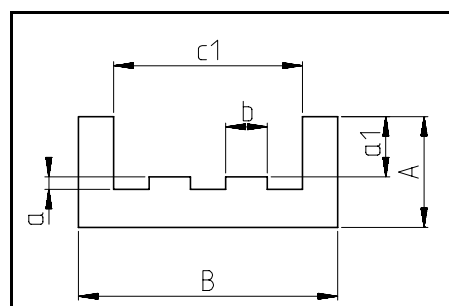
## "E" PROFII LIUKUKISKON YKSIRIV. KETJULLE

KOODI	KETJU	B	A	a	a1	b	b1
E 0	06B-1	25	10	1,5	4,35	5,4	15
E 1	08B-1	30	15	2,2	7,17	7,4	20
E 2	10B-1	33	20	2,6	9,45	9,2	23
E 3	12B-1	38	20	2,4	11,11	11,3	28
E 4	16B-1	51	25	3,5	16,48	16,5	41



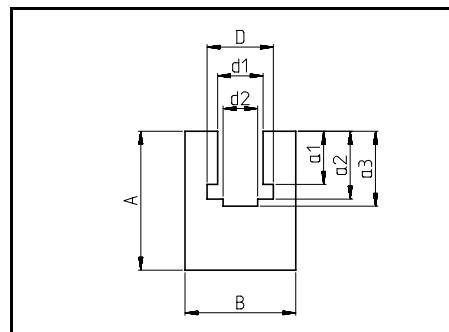
## "E" PROFII LIUKUKISKON KAKSIRIV. KETJULLE

KOODI	KETJU	B	A	a	a1	b	c1
E 0.2	06B-2	36	15	1,5	4,35	5,4	26
E 1.2	08B-2	45	20	2,2	7,17	7,4	35
E 2.2	10B-2	50	25	2,6	9,45	9,2	40
E 3.2	12B-2	56	25	2,4	11,11	11,3	46
*E 4.2	16B-2	85	30	3,5	16,48	16,5	75



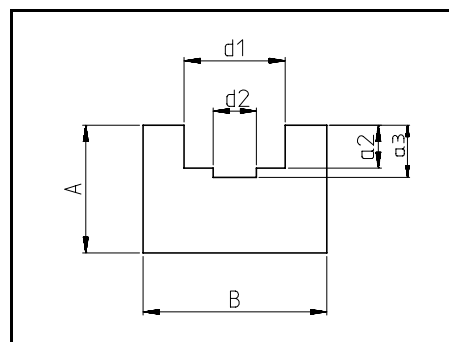
## "BL" PROFII LIUKUKISKON YKSIRIV. KETJULLE

KOODI	KETJU	B	A	a1	a2	a3	d1	D	d2
BL 0	06B-1	20	25	5,6	8,7	10,0	6,6	9,3	4,0
BL 1	08B-1	24	30	7,6	11,5	13,5	8,7	12,8	5,0
BL 2	10B-1	30	35	9,5	13,5	14,8	10,4	15,4	6,0
BL 3	12B-1	40	35	11,5	15,9	17,5	12,3	16,9	7,0
BL 4	16B-1	40	45	16,9	25,7	26,8	16,1	24,4	9,0
*BL 5	20B-1	50	50	19,4	29,3	31,2	19,3	27,5	11,0
*BL 6	24B-1	60	60	25,2	38,2	40,1	25,7	36,5	16,0
*BL 7	28B-1	60	70	30,8	46,9	48,9	28,3	41,5	17,0
*BL 8	32B-1	70	75	30,8	47,3	53,0	29,6	44,5	19,0



## "U" PROFII LIUKUKISKON YKSIRIV. KETJULLE

KOODI	KETJU	B	A	a2	a3	d1	d2
U 0	06B-1	20	15	2,8	4,2	9,2	4
U 1	08B-1	25	15	3,5	4,8	12,7	5
U 2	10B-1	25	15	3,6	5,1	15,2	6
U 3	12B-1	25	20	3,9	5,7	16,7	7
*U 4	16B-1	35	25	8,4	10,0	24,4	9



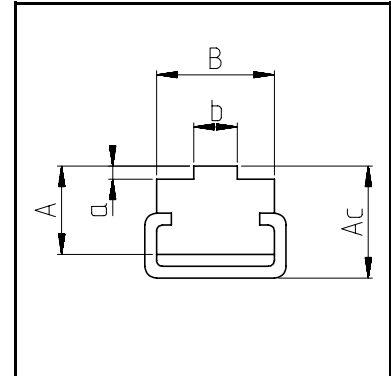
\* Pyynnöstä

Tilausohje: koodi/ketju

# LIUKUKISKOT

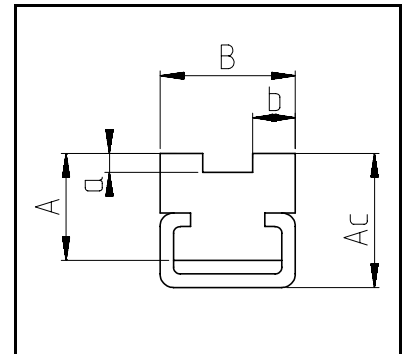
## "CT" PROFIILI YKSIRIV. KETJULLE

KOODI	KETJU	C-PROFIILI	B	A	a	b	Ac
T0 C3 A 15	06B-1	C3	20	15	1,5	5,4	17
T1 C3 A 15	08B-1	C3	20	15	2,2	7,4	17
T2 C3 A 15	10B-1	C3	20	15	2,6	9,2	17
T3 C3 A 15	12B-1	C3	20	15	2,4	11,3	17
T4 C5 A 15	16B-1	C5	28	15	3,5	16,5	18
T5 C9 A 20	20B-1	C9	38	20	4,3	19	27
*T6C9A25	24B-1	C9	33	25			30
*T7C9A25	28B-1	C9	38	25			30
*T8C9A25	32B-1	C9	38	25			30



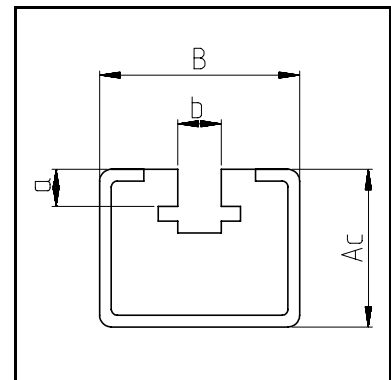
## "CT" PROFIILI KAKSIRIV. KETJULLE

KOODI	KETJU	C-PROFIILI	B	A	a	b	Ac
T 0.2 C3 A 15	06B-2	C3	15,7	15	1,5	5,4	17
T 1.2 C3 A 15	08B-2	C3	21,4	15	2,2	7,4	17
T 2.2 C5 A 15	10B-2	C5	25,9	15	2,6	9,2	19
T 3.2 C5 A 15	12B-2	C5	30,7	15	2,4	11,3	19
T 4.2 C9 A 20	16B-2	C9	48,3	20	3,5	16,5	27
*T5.2 C12A 25	20B-2	C12	55,3	25	4,3	19.0	30
*T6.2 C12A 30	24B-2	C12	73	30	5,5	24.7	35



## "C10P" PROFIILI YKSIRIV. KETJULLE

KOODI	KETJU	C-PROFIILI	B	b	a	Ac
C 10.0	06B-1	C10	30	6,6	5,6	24
C 10.1	08B-1	C10	30	8,7	7,6	24
C 10.2	10B-1	C10	30	10,4	9,5	24
C 10.3	12B-1	C10	30	12,3	11,5	24
*C 11.4	16B-1	C11	45	16,1	16,9	40
*C 11.5	20B-1	C11	45	19,3	17,5	40
*C 13.6	24B-1	C13	65	25,7	23	55
*C 13.7	28B-1	C13	65	28,3	29	55
*C 13.8	32B-1	C13	65	29,6	29	55



\*Pyynnöstä

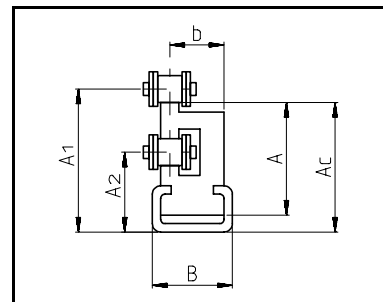
Tilausohje: koodi/ketju/C-profiili

# LIUKUKISKOT

## "COMBI A-R" PROFIILI YKSIRIV. KETJULLE

KOODI	KETJU	C-PROFIILI	A	B	A1	A2	Ac	b
COMBI 0	06B-1	C3	26,4	20	31,6	19,5	28,4	14,5
COMBI 1	08B-1	C3	28	20	34,8	18,9	30,5	16,5
COMBI 2	10B-1	C3	34,4	20	41,1	21,2	36	15,5
COMBI 3	12B-1	C5	38,5	28	47,5	24,8	41,5	18,5
*COMBI 4	16B-1	C9	25,4	38	69,4	45,1	61,4	25

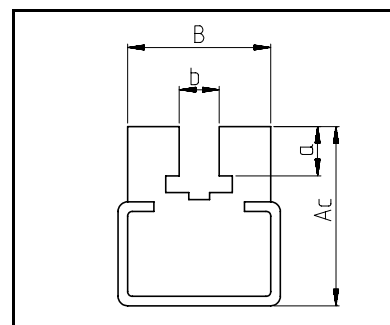
Tilausohje: koodi/ketju/C-profiili



## GL 1b C LIUKUJOHDE DIN 8187 YKSIRIV. KETJULLE \*

KETJU	C-PROFIILI	B	Ac	b	a
	C3	20	18	6,6	3,8
06B-1	C3	20	18	6,6	5,6
083-1	C3	20	18	8	4,7
084-1	C7	24	28	8	6,3
085-1	C7	24	28	8,7	6,3
08B-1	C7	24	28	8,7	7,6
086-1	C7	24	28	10,4	6,3
10B-1	C7	24	28	10,4	9,5
12B-1	C9	32	39	12,3	11,5
16B-1	C9	40	46	16,1	16,9
20B-1	C12	60	52,5	19,3	19
24B-1	C12	60	62,5	25,7	24,8
28B-1	C12	70	77,5	28,3	30,2
32B-1	C12	70	77,5	29,6	30,2

Tilausohje: GL1bC/ketju/C-profiili



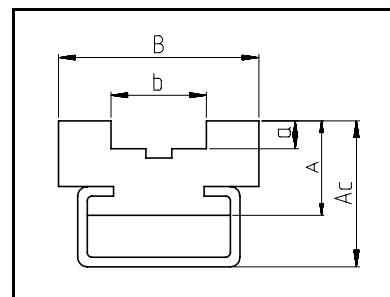
## GL 1a C LIUKUJOHDE DIN 8187 YKSIRIV. KETJULLE \*

KETJU	C-PROFIILI	B	A	Ac	b	a
	C3	20	10	16	9,2	2,8
06B-1	C3	20	10	16	9,2	2,8
083-1	C3	20	10	16	10,7	2,3
084-1	C3	20	10	16	11,7	3,2
085-1	C3	20	10	16	12,7	3,5
08B-1	C3	24	12	18	12,7	3,5
086-1	C3	24	12	18	15,2	3,6
10B-1	C7	24	12	18	15,2	3,6
12B-1	C7	24	12	18	16,7	3,9
16B-1	C9	33	20	30	24,4	8,4

\*Pyynnöstä

Tilausohje: GL 1aC/ketju/C-profiili

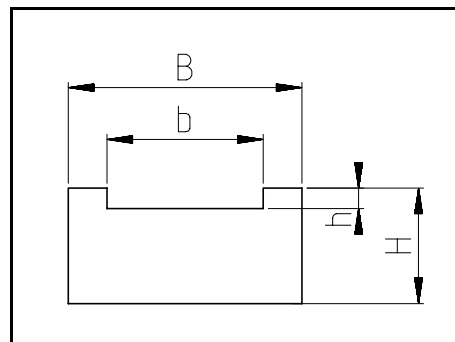
Liukujohteita saatavissa myös asiakkaan omilla mitoilla



# LIUKUKISKOT

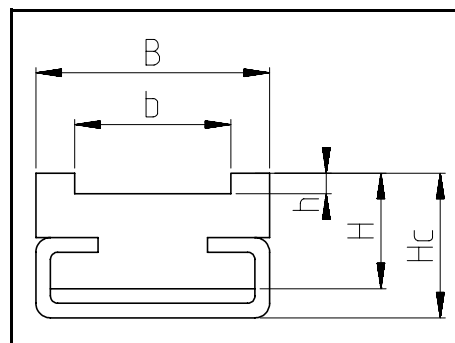
## 0944 OHJAINKISKO LATTAIHNALLE

KOODI	B	H	b	h
R 20x15	24	12	16	2.0
R 20x20	29	12	21	2.0
R 20x25	34	12	26	2.0
R 25x20	29	14	21	2.5
R 25x30	39	14	31	2.5
R 25x40	49	14	41	2.5
R 30x30	39	15	31	3.0
R 30x40	49	15	41	3.0
R 30x50	59	15	51	3.0
R 40x40	49	15	41	4.0
R 40x50	59	15	51	4.0
R 40x60	69	18	61	4.0



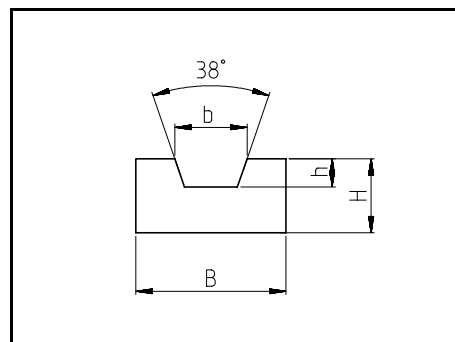
## 0944 OHJAINKISKO LATTAIHNALLE C-PROFIILILLA

KOODI	C-PROFIILI	B	H	Hc	b	h
R 20 x15 C	C3	24	15	18	16	2.0
R 20x20 C	C5	29	18	21	21	2.0
R 20x25 C	C5	34	18	21	26	2.0
R 25x25 C	C5	29	18	21	21	2.5
R 25x30 C	C9	39	22	26	31	2.5
R 25x40 C	C9	49	22	26	41	2.5
R 30x30 C	C9	39	22	26	31	3.0
R 30x40 C	C9	49	22	26	41	3.0
R 30x50 C	C12	59	25	29	51	3.0
R 40x40 C	C9	49	25	29	41	4.0
R 40x50 C	C12	59	25	29	51	4.0
R 40x60 C	C12	69	28	32	61	4.0



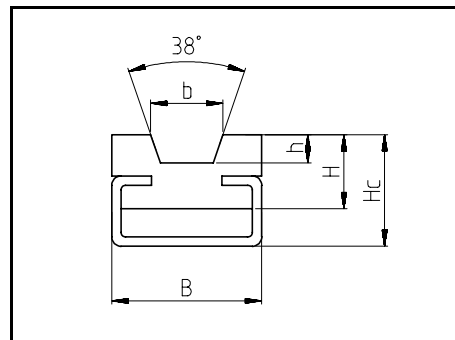
## 0944 OHJAINKISKO DIN 2215 V-HIHNALLE

KOODI	B	H	b	h
R 8 F	20	10	6.0	3.5
R 10 Z	20	10	7.2	4.5
R 13 A	20	12	9.2	6.0
R 17 B	30	15	11.5	8.0
R 20 G	30	20	13.5	9.0
R 22 C	35	20	14.5	10.5
R 25 H	40	25	16.5	12.0
R 32 D	50	30	21.0	16.0
R 40 E	60	35	26.0	21.0



## 0944 OHJAINKISKO DIN 2215 V-HIHNALLE C-PROFIILILLA

KOODI	C-PROFIILI	B	H	Hc	b	h
R 8 FC	C3	20	10	15	6.0	3.5
R 10 Z C	C3	20	15	18	7.2	4.5
R 13 A C	C5	25	18	22	9.2	6.0
R 17 B C	C5	30	18	24	11.5	8.0
R 20 G C	C5	30	18	24	13.5	9.0
R 22 C C	C9	35	25	30	14.5	10.5
R 25 H C	C9	40	25	32	16.5	12.0
R 32 D C	C12	60	35	40	21.0	16.0
R 40 E C	C12	60	35	40	26.0	21.0



Tilausohje: 0944/koodi/(C-profiili)

**KONAFLEXOY**

puh.09-2532 3100  
fax. 09-2532 3177

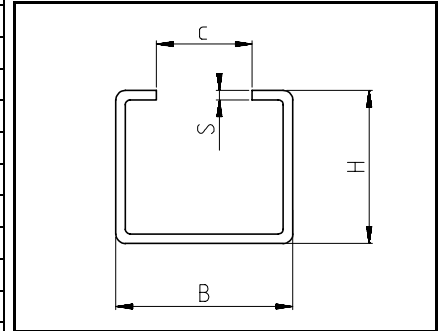
# LIUKUKISKOT

## C-TERÄSPROFIILI

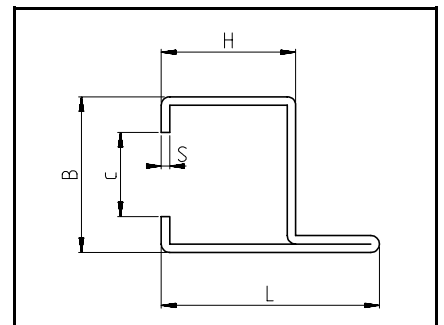
KOODI	MATERIAALI	B	H	c	s
<b>C1</b> (C 2452)	galvanoitu	24	5.2	17.5	1.0
<b>C3</b> (C 2010)	galvanoitu	20	10.0	10.0	1.5
	ruostumaton	20	10.0	10.0	1.5
	kiillotettu St.12.03	20	10.0	10.0	1.5
<b>C5</b> (C 2812)	galvanoitu	28	12.0	14.0	1.5*
	ruostumaton	28	12.0	14.0	1.5*
<b>C7</b> (C 2816)	galvanoitu	28	16.0	14.0	2.5
	ruostumaton	28	16.0	14.0	2.5
<b>C9</b> (C 3818)	galvanoitu	38	18.0	22.0	1.5**
	ruostumaton	38	18.0	22.0	1.5**
<b>C10</b> (C 3024)	galvanoitu	30	24.0	20.0	1.5
	ruostumaton	30	24.0	20.0	1.5
<b>C11</b> (C 4540)	galvanoitu	45	40.0	31.0	2.0
	ruostumaton	45	40.0	31.0	2.0
<b>C12</b> (C 6020)	galvanoitu	60	20.0	36.0	2.5
	ruostumaton	60	20.0	36.0	2.5
<b>C13</b> (C 6555)	galvanoitu	65	55.0	40.0	3.0

\* saatavana myös 2,0 mm

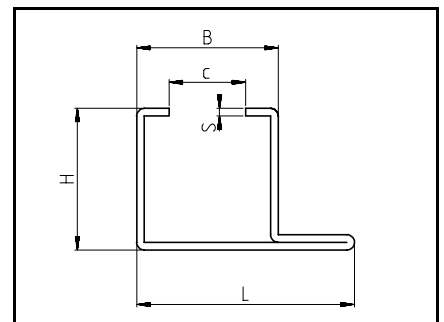
\*\*saatavana myös 2,5 mm



KOODI	MATERIAALI	B	L	c	H	s
<b>C14</b> (CH 3147)	galvanoitu	31	47	20	25	2
	ruostumaton	31	47	20	25	2



KOODI	MATERIAALI	B	L	c	H	s
<b>C15</b> (CV 3153)	galvanoitu	31	53	20	25	2
	ruostumaton	31	53	20	25	2



Tilausohje: koodi/materiaali  
Kiskojen vakio pituus 2000 mm

## POLYETEENIN TEKNISET OMINAISUUDET

Ultrasuurimolekyylinen polyeteeni, toisilta nimiltään (St 1000, PE 1000 tai UHMW-PE)

OMINAISUUDET:

Ominaispaino	(DIN 53 479)	0,94 g/cm <sup>3</sup>
Vetolujuus	(DIN 53 455)	22 N/mm <sup>2</sup>
Murtovenymä	(DIN 53 455)	450 %
Max. taivutusjännitys	(DIN 53 452)	27 N/mm <sup>2</sup>
Iskulujuus	(DIN 53 453)	ei murru
Lovi-iskulujuus	(DIN 53 453)	65 kJ/mm <sup>2</sup>
Kuulapainokovuus	(DIN 53 456)	38(19) N/mm <sup>2</sup>
Kitkakerroin p=0,05 N/mm <sup>2</sup> , v=0,6m/s, t=40°C		0,25
Veden imeytyminen		<0,01
Lämpölaajenemiskerroin		0,2 mm/m°C
Käyttölämpötila		-200- +80 °C
Paloluokka	(DIN 4102/1)	B2
Liimattavuus		-

ERIKOISOMINAISUUKSIA:

Kestää mimeraalioiljyt, rasvat ja emäkset. Rajoitettu kestävyys hapoille ja kloorietyleeneille (20°C).

Vakioväri on vihreä. Myös muita värejä saatavana.

Toimitamme myös erikoisempia muovimateriaaleja, esim teflon mikäli lämpötilat tai kemikaalit vaativat. Ohjelmistoomme kuuluu myös teräksiset ja erikoismitoilla olevat liukukiskot.

**Toimitusohjelmistoomme kuuluvat liukukiskot myös lamelliketjuille ja lenkkiketjungeille.**

Arvot ovat yleisiä ohjearvoja, eivätkä sido toimittajaa.